



PROJECT
แบบหมุดหลักฐานและคอก

SITE

OWNER

ARCHITECTURE

ENGINEERS

ELECT.
ENGINEERS

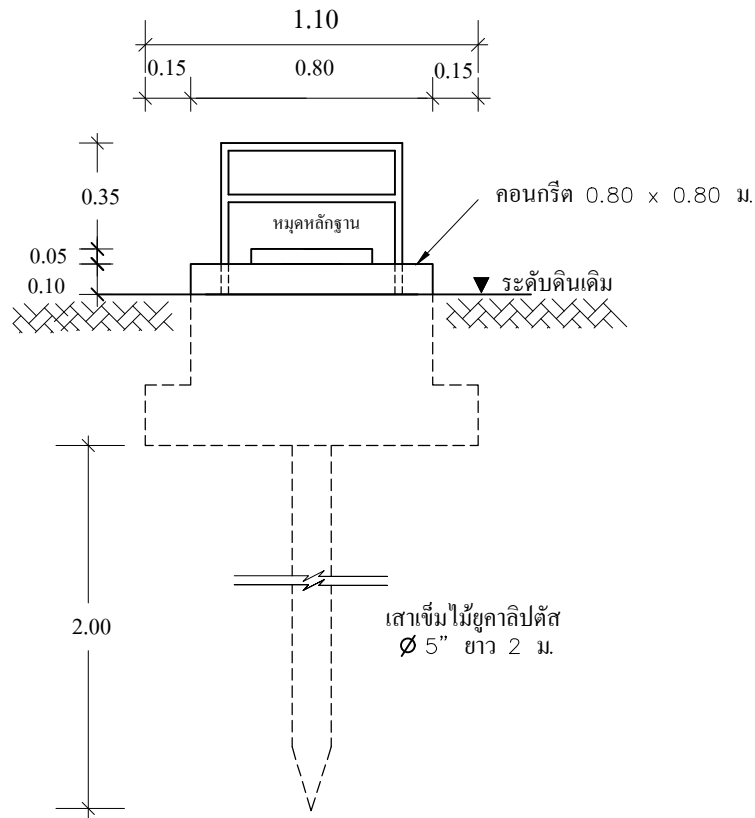
SANITARY.
ENGINEERS

DRAWN BY
นาย อุเทน คำแบ่ง

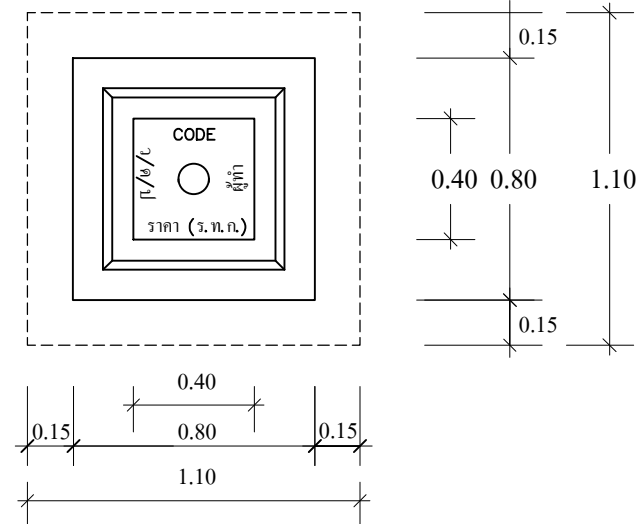
APPROVED TITLE

DRAWING TITLE

SCALE	DATE
1 : 25	
SHEET CODE	SHEET No.
	1
	2



รูปด้าน
1 : 25



รูปแปลน
1 : 25



PROJECT
แบบหมุดหลักฐานและคอก

SITE

OWNER

ARCHITECTURE

ENGINEERS

ELECT. ENGINEERS

SANITARY. ENGINEERS

DRAWN BY

นาย อุเทน คำแปง

APPROVED TITLE

DRAWING TITLE

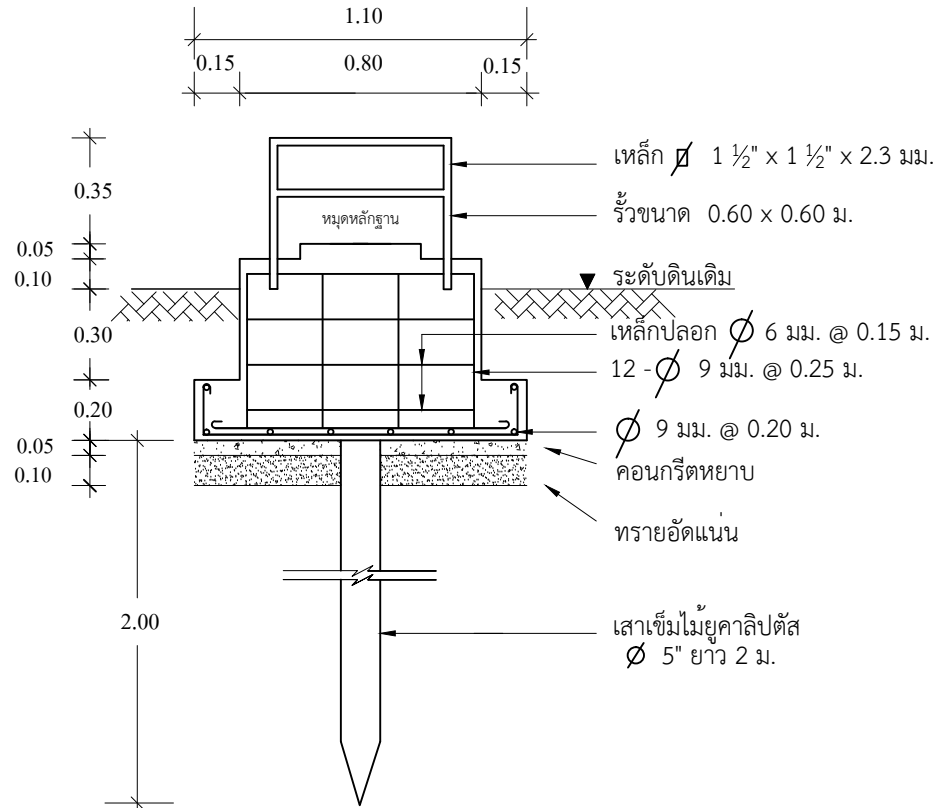
SCALE DATE

1 : 25

SHEET CODE SHEET No.

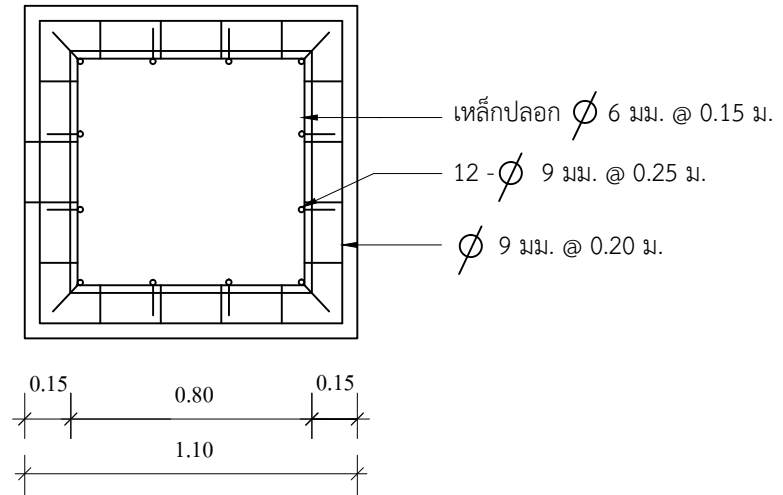
2

2



รูปตัด

1 : 25



รูปแปลนฐานราก

1 : 25